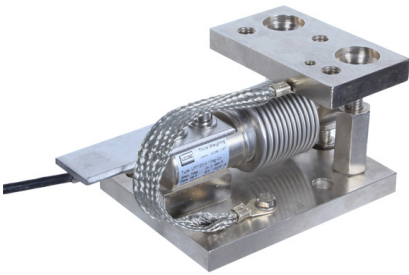
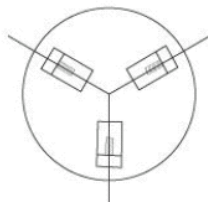
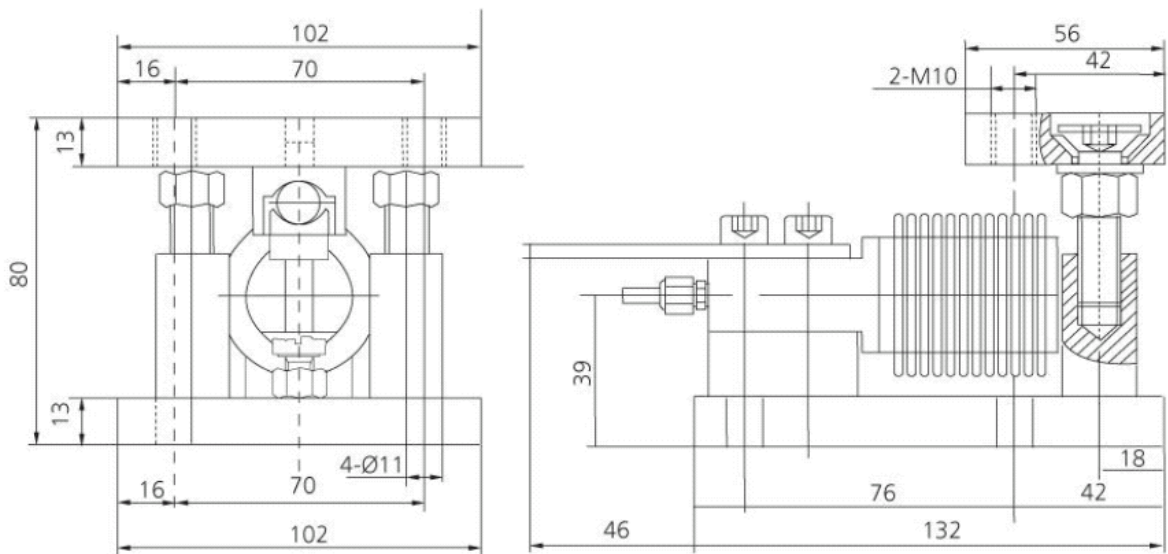


WILO 220, weegmodule, loadcell BB01L (loadcell inbegrepen)

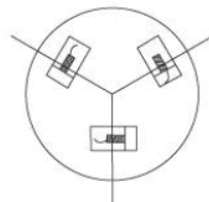
WILO 220 (max. 500 kg) staal
WILO 220 (max. 500 kg) RVS



Klasse:	C3
Eigenschappen:	Met lift-off mechanisme



radial install



cutting install



rectangle