

## Kraanunster WILO 911

### Eigenschappen

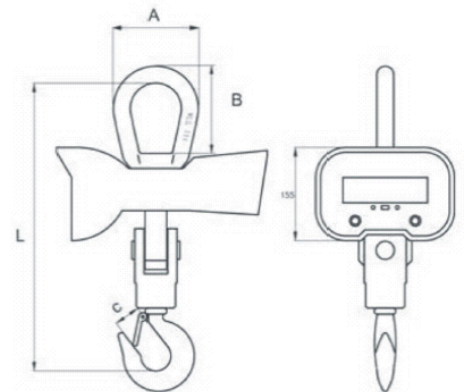
- Behuizing: die-casting aluminium
- High-duty gefixeerde ophanging
- High-duty draaibare haak
- Hoge capaciteit oplaadbare batterij
- Waterproof toetsenbord
- Infrarood remote control
- Capaciteit: 1000-2000-3000-5000-10000-15000-20000 kg
- Eigen gewicht: 12 kg

### Funcities

- Nulstelling
- Tarrafunctie
- Netto/bruto
- Hold-functie (gewicht blijft in display bij verwijderde last)
- Totaliseren
- Tarra functie over gehele weegvermogen
- Overlading alarm
- Digitale calibratie

### Technische gegevens

- Klasse III
- Display: 30mm LED
- Batterij: 6V/10Ah, werkingsduur: 60 uur min./100 uur max.
- Adapter: DC9V/1500mA
- Werktemperatuur: -10 +40°C
- Afstand bediening: > 10 m
- Batterij remote control: 2x 1,5V



Max. Cap.	A (mm)	B (mm)	C (mm)	L (mm)	N.W. (kg)
1000 kg	70	100	35	395	12
2000 kg	70	100	35	395	12
3000 kg	70	100	35	395	12
5000 kg	85	115	40	490	20
10000 kg	94	145	60	770	47
15000 kg	128	178	75	860	64
20000 kg	135	250	75	950	68