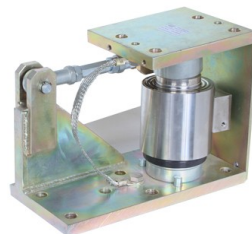
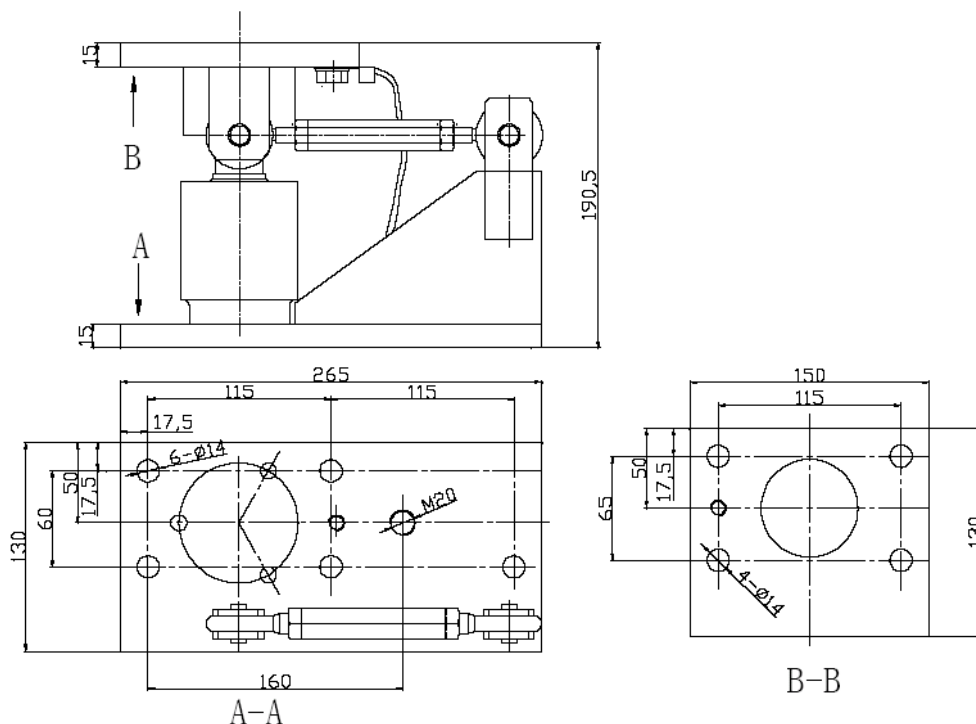


## LP7231 Weegmodules

Weegvermogen:	5 – 50 t
Klasse:	C3/D1
Eigenschappen:	Met transversale boeistang, optioneel lift-off mechanisme
Materiaal:	Staal of Roestvrij staal



### Outline Dimension (mm)



Max. toelaatbare kracht in transversale richting is 25KN

De breukkracht van de boeistang is >35KN

## Montage voorbeeld

Nota: In een toepassing van 4 weegmodules, verwijder de transversale boeistang van 1 module

